

UŽITNÝ VZOR

(11) Číslo dokumentu:

28 503

(13) Druh dokumentu: **U1**

(51) Int. Cl.:

A24F 19/10 (2006.01)

(19)
ČESKÁ
REPUBLIKA



ÚŘAD
PRŮMYSLOVÉHO
VLASTNICTVÍ

(21) Číslo přihlášky: **2015-31082**
(22) Přihlášeno: **13.05.2015**
(47) Zapsáno: **27.07.2015**

(73) Majitel:
TelCom consulting s.r.o., Želiv, CZ

(72) Původce:
Michal Jirásek, Pardubice, CZ

(74) Zástupce:
Chytilová & spol., patentová kancelář, s.r.o., Mgr.
Michaela Chytilová, Na Poříčí 1041/12, 110 00
Praha 1 - Nové Město

(54) Název užitého vzoru:
Popelník

CZ 28503 U1

Popelník

Oblast techniky

Technické řešení se týká potřeby pro kuřáky, konkrétně nádoby na popel a nedopalky.

Dosavadní stav techniky

- 5 Při kouření cigaret vzniká odpad v podobě popela a nedopalků. Existují nádoby – popelníky a kontejnery a odkládání tohoto odpadu. Jedná se buď o nádoby pevně spojené s povrchem – zejména na ulicích nebo o nádoby přenosné – stolní popelníky. Přenosnost těchto nádob je však velmi limitovaná jejich velikostí, váhou a skladností. Venkovní nádoby na popel a nedopalky se nacházejí jen na některých místech, přičemž mnohdy jsou spojené s odpadkovými koši. Při odho-
- 10 zení nedostatečně uhašeného nedopalku pak hrozí vznícení obsahu odpadkového koše. Díky tomu, že stolní i venkovní popelníky není možné mít neustále při sobě, dochází k odhazování nedopalků a klepání popela na zem, čímž dochází ke znečišťování prostoru, zejména pak venkovního. Současně hrozí, že si děti budou s nedopalky hrát a mohou je i pozřít. Další nevýhodou obou typů nádob na nedopalky a popel je i zápach, který z nich vychází.
- 15 Existují již i přenosné varianty popelníčků. Jedná se například o řešení popsané v UV 16038, které představuje papírový sáček s vnitřní nehořlavou vrstvou nebo EP 1923327 krabička s popelníkovým sáčkem. Existuje i řešení popsané v EP 2144517 popelníček se zapalovačem nebo v EP 1472938 popelník v tubě. Všechna tato řešení mají ovšem své nedostatky. Je to zejména nutnost nosit s sebou další předmět (sáček, pouzdro, krabičku), problematické čištění a zápach
- 20 nebo jednorázovost řešení, což zase přináší ekologickou zátěž.

Podstata technického řešení

- Uvedené nedostatky do značné míry odstraňuje popelník podle technického řešení. Jedná se o popelník vytvořený z vložky vyrobené z tepla odolného materiálu opatřené hermeticky uzavíratelným víkem, která je pevně nebo rozebíratelně vložena do pouzdra, které je možné rozbíratelně
- 25 spojit přímo s cigaretovou krabičkou. K přidržení popelníku tvořeného pouzdem a vložkou na cigaretové krabičce mohou složit přítlačné lamely, které vyvíjejí přiměřený tlak na cigaretovou krabičku a brání tak sesunutí popelníku z cigaretové krabičky. Díky teplu odolnému provedení vložky popelníku je možné do něj odložit i hořící nedopalek. Díky hermetickému uzávěru neproniká do vložky popelníku vzduch a dojde k ukončení hoření. Ven z vložky popelníku neproniká
- 30 zápach, teplo ani pevné částice. Vychladlý obsah popelníku je pak možné vysypat do odpadkového koše nebo na jiné k tomu určené místo.

Protože řada kuřáků používá obal na cigaretové krabičky, je možné ve výhodném provedení popelník pevně nebo rozebíratelně spojit s obalem na cigaretové krabičky.

Rovněž je možné provedení s integrovaným obalem na cigaretovou krabičku.

- 35 Ve výhodném provedení je součástí popelníku i samostatný magnet, který je možné umístit na cigaretovou krabičku nebo na obal cigaretové krabičky a na který je možné odložit víko vložky popelníku při jeho otevření.

Přehled obrázků na výkresech

Obr. 1 a 2 představují pohled na popelník pro použití přímo na cigaretové krabičce.

- 40 Obr. 3 až 6 představují pohled na popelník přichycený vruty k obalu cigaretové krabičky.

Obr. 7 až 10 představují pohled na popelník přichycený magnetickým uzávěrem k obalu cigaretové krabičky.

Obr. 11 až 14 představují pohled na popelník přichycený nasunutím k obalu cigaretové krabičky.

Obr. 15 až 20 představují pohled na popelník přichycený pantem k obalu cigaretové krabičky.

Obr. 21 až 23 představují popelník integrovaný do obalu krabičky na cigarety.

Příklady technického řešení

Příklad 1

5 Popelník je tvořen vložkou 2 vyrobenou z tepla odolného materiálu, opatřenou víkem 3 pro hermetické uzavření vložky 2 a pouzdrům 1, do kterého je vložka 2 pevně nebo rozebíratelně vložena. Pouzdro 1 vytváří v části nad vložkou 2 prostor 4, jehož delší protilehlé stěny 5 jsou opatřeny lamelami 6 pro vložení a udržení cigaretové krabičky.

Příklad 2

10 Popelník je tvořen vložkou 2 vyrobenou z tepla odolného materiálu, opatřenou víkem 3 pro hermetické uzavření vložky 2 a pouzdrům 1, do kterého je vložka 2 pevně nebo rozebíratelně vložena. Pouzdro 1 se vruty 8 spojí s obalem 7 cigaretové krabičky. Na obal 7 cigaretové krabičky se umístí malý magnet 9 pro uchycení otevřeného víka 3 vložky 2. Pouzdro 1 lze umístit pod obal 7 cigaretové krabičky, stejně jako na jeho boční stěnu.

Příklad 3

15 Popelník je tvořen vložkou 2 vyrobenou z tepla odolného materiálu, opatřenou víkem 3 pro hermetické uzavření vložky 2 a pouzdrům 1, do kterého je vložka 2 pevně nebo rozebíratelně vložena. Pouzdro 1 se magnetickým uzávěrem 11 složeným z velkého magnetu 13 a magnetické nerezce 12 spojí s obalem 7 cigaretové krabičky. Na obal 7 cigaretové krabičky se umístí malý magnet 9 pro uchycení otevřeného víka 3 vložky 2. Pouzdro 1 lze umístit pod obal 7 cigaretové krabičky, stejně jako na jeho boční stěnu.

20

Příklad 4

25 Popelník je tvořen vložkou 2 vyrobenou z tepla odolného materiálu, opatřenou víkem 3 pro hermetické uzavření vložky 2 a pouzdrům 1, do kterého je vložka 2 pevně nebo rozebíratelně vložena. Pouzdro 1 má nad vložkou 2 vytvořeny lišty 10 pro nasunutí na obal 7 cigaretové krabičky. Na obal 7 cigaretové krabičky se umístí malý magnet 9 pro uchycení otevřeného víka 3 vložky 2. Pouzdro 1 lze umístit pod obal 7 cigaretové krabičky, stejně jako na jeho boční stěnu.

Příklad 5

30 Popelník je tvořen vložkou 2 vyrobenou z tepla odolného materiálu, opatřenou víkem 3 pro hermetické uzavření vložky 2 a pouzdrům 1, do kterého je vložka 2 pevně nebo rozebíratelně vložena. Pouzdro 1 má na sobě vytvořen pant 14, který se nasune do drážky 15 magnetického uzávěru 11 složeným z velkého magnetu 13 a magnetické nerezce 12 a tím spojí s obalem 7 cigaretové krabičky. Pro připevnění volné strany pouzdra 1 k obalu 7 cigaretové krabičky se použije západka 16. Na obal 7 cigaretové krabičky se umístí malý magnet 9 pro uchycení otevřeného víka 3 vložky 2. Pouzdro 1 lze umístit pod obal 7 cigaretové krabičky, stejně jako na jeho boční stěnu.

35

Příklad 6

Popelník tvořený vložkou 2 vyrobenou z tepla odolného materiálu, opatřenou víkem 3 pro hermetické uzavření vložky 2 a pouzdrům 1, do kterého je vložka 2 pevně nebo rozebíratelně vložena je integrován do obalu 7 cigaretové krabičky tak, že s ním tvoří nedělitelný celek

40 Průmyslová využitelnost

Popelník podle technického řešení lze využít jako přenosnou nádobu na nedopalky a popel, čímž je možné dosáhnout snížení znečištění a ekologické zátěže. Výrobek podle technického řešení je opakovatelně průmyslově vyrobitelný.

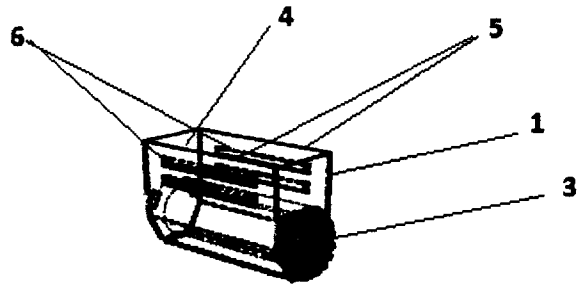
NÁROKY NA OCHRANU

1. Popelník pro odkládání nedopalků a popela, **v y z n a č u j í c í s e t í m**, že je tvořen vložkou (2) vyrobenou z tepla odolného materiálu pevně nebo rozebíratelně spojenou s pouzdem (1), kdy je vložka (2) opatřena víkem (3) pro uzavření vložky (2) a pouzdro (1) je pevně nebo
5 rozebíratelně spojitelné s cigaretovou krabičkou nebo obalem (7) cigaretové krabičky.
2. Popelník podle nároku 1, **v y z n a č u j í c í s e t í m**, že je integrován do obalu (7) cigaretové krabičky tak, že s ním tvoří nedělitelný celek.
3. Popelník podle nároku 1 nebo 2, **v y z n a č u j í c í s e t í m**, že na cigaretovou krabičku nebo na obal (7) cigaretové krabičky je umístěn malý magnet (9) pro uchycení otevřeného
10 víka (3) vložky (2).

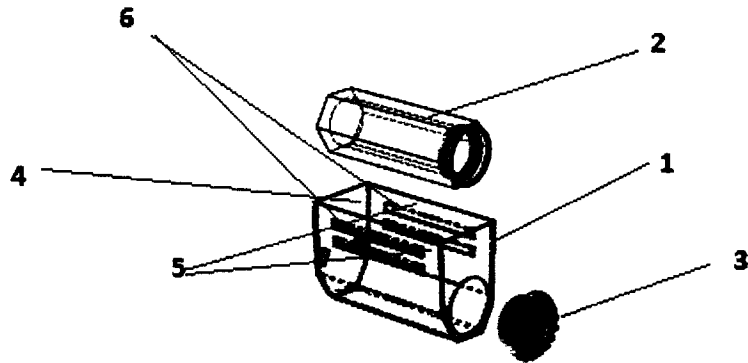
7 výkresů

Seznam vztahových značek:

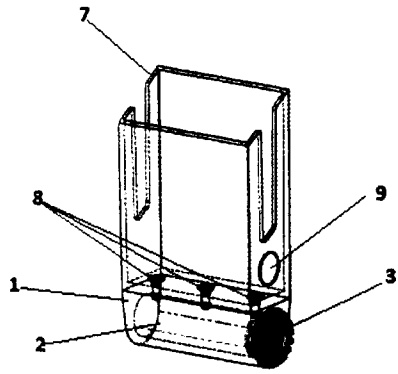
- | | | |
|----|----|---------------------|
| | 1 | - pouzdro |
| | 2 | - vložka |
| 15 | 3 | - víko |
| | 4 | - prostor |
| | 5 | - protilehlé stěny |
| | 6 | - lamely |
| | 7 | - obal |
| 20 | 8 | - vruty |
| | 9 | - malý magnet |
| | 10 | - lišty |
| | 11 | - magnetický uzávěr |
| | 12 | - magnetická nerez |
| 25 | 13 | - velký magnet |
| | 14 | - pant |
| | 15 | - drážka |
| | 16 | - západka. |



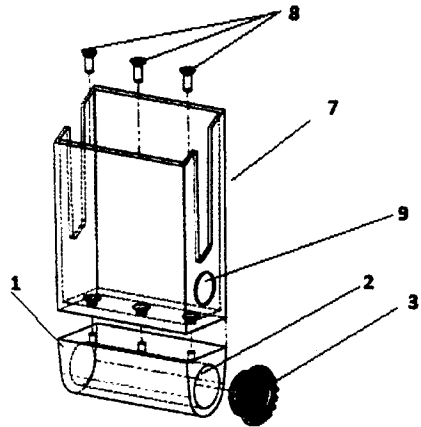
Obr. 1



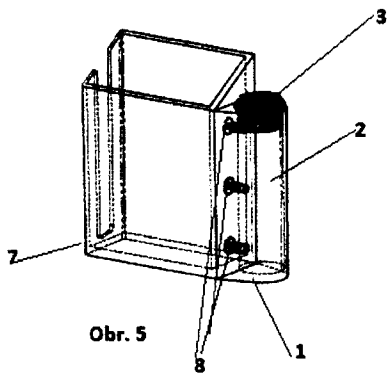
Obr. 2



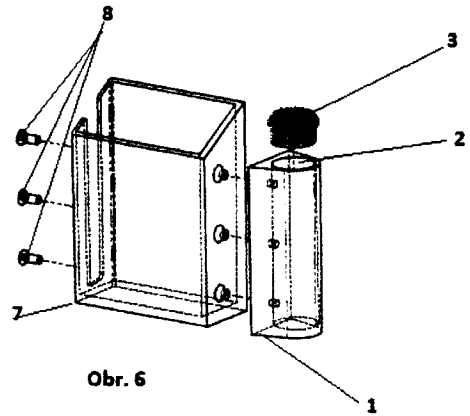
Obr. 3



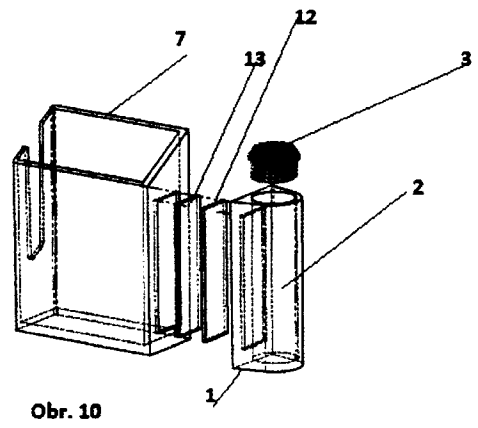
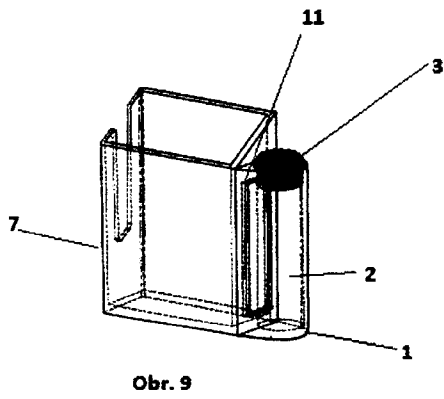
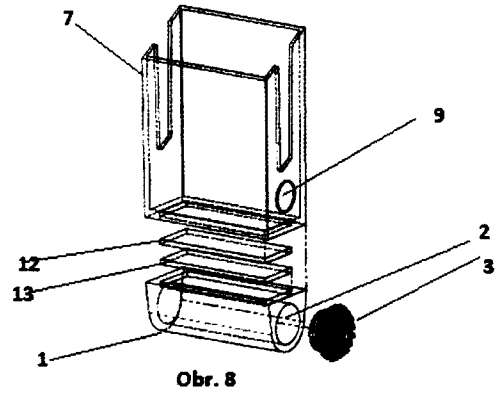
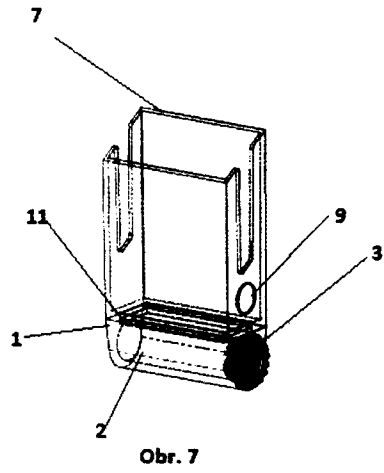
Obr. 4

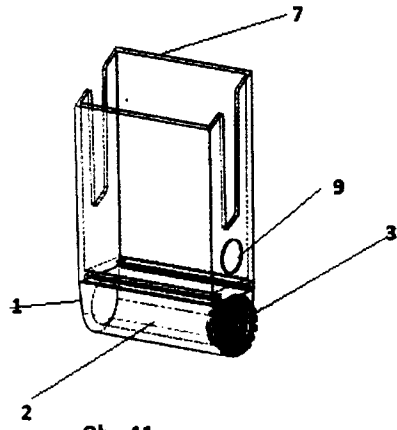


Obr. 5

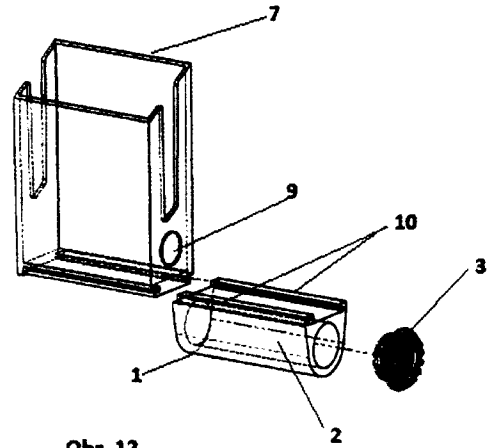


Obr. 6

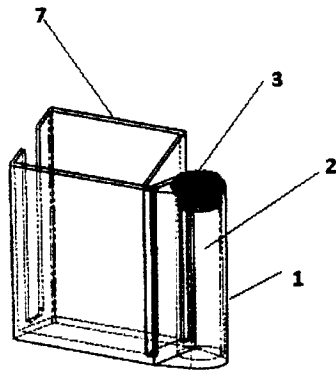




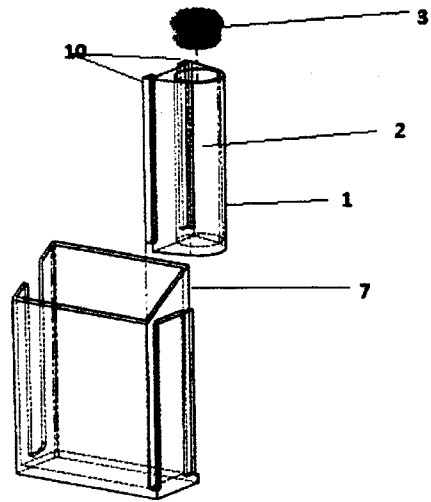
Obr. 11



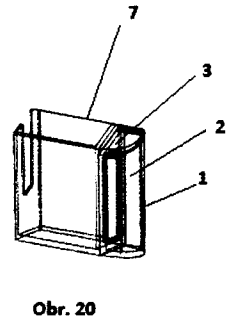
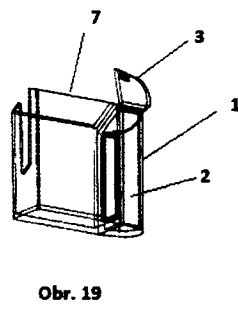
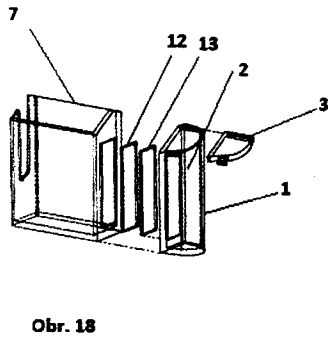
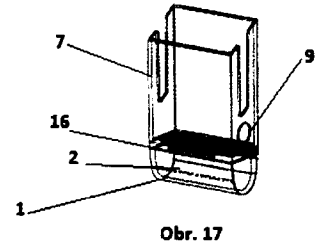
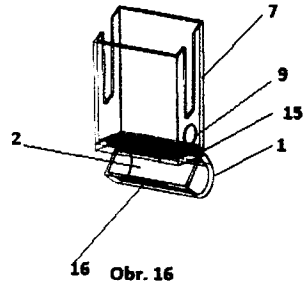
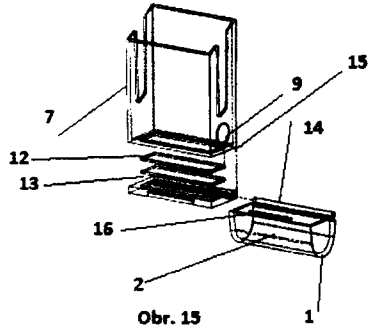
Obr. 12

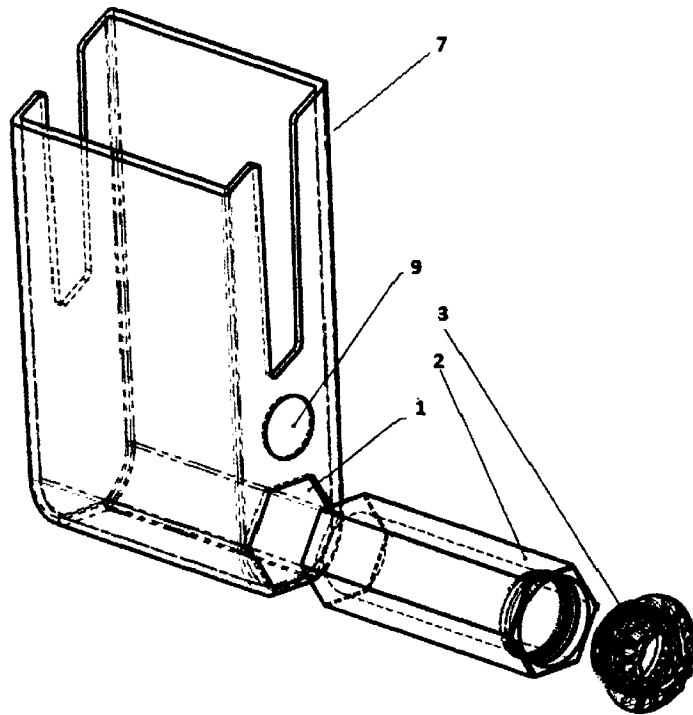


Obr. 13

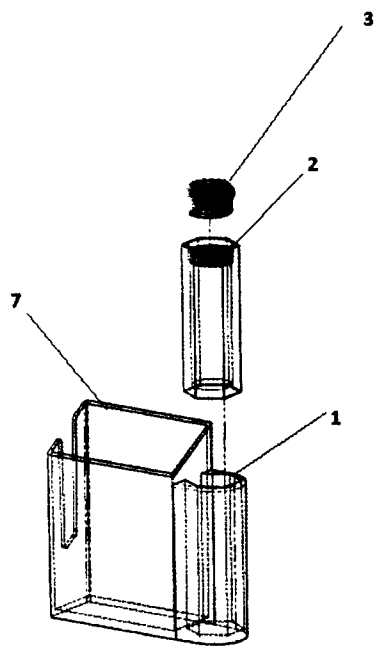


Obr. 14

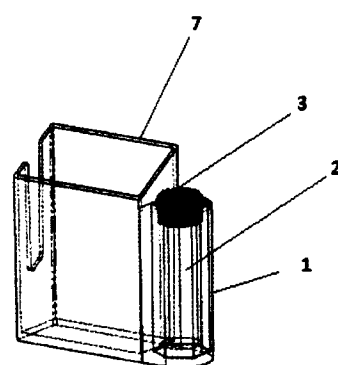




Obr. 21



Obr. 22



Obr. 23

Konec dokumentu
